



DGC – DIRETORIA DE GEOCIÊNCIAS  
CGED – COORDENAÇÃO DE GEODÉSIA

## **Padronização de Marcos Geodésicos**

**Agosto de 2008**

## ÍNDICE

<b>NOTA</b>	<b>3</b>
<b>1 – APRESENTAÇÃO</b>	<b>4</b>
<b>2 – FINALIDADE</b>	<b>4</b>
<b>3 – LOCALIZAÇÃO DA ESTAÇÃO</b>	<b>4</b>
<b>4 – IDENTIFICAÇÃO DA ESTAÇÃO</b>	<b>5</b>
<b>4.1 Chapa</b>	<b>5</b>
<b>4.2 Legenda</b>	<b>5</b>
<b>5 – FIXAÇÃO DA CHAPA DE IDENTIFICAÇÃO</b>	<b>7</b>
<b>6 – MATERIALIZAÇÃO DAS ESTAÇÕES</b>	<b>8</b>
<b>6.1 Chapas cravadas</b>	<b>8</b>
6.1.1 – Aplicação	8
<b>6.2 – Marcos e Pilares</b>	<b>8</b>
6.2.1 – Marco de concreto com chapa incrustada no seu topo	8
6.2.2 - Pilar de concreto com dispositivo de centragem forçada incrustado no topo	15

## FIGURAS

FIGURA 1 - ESPECIFICAÇÃO GERAL DA CHAPA. ....	5
FIGURA 2 - ESPECIFICAÇÃO GERAL DA LEGENDA A SER ESTAMPADA NA CHAPA. ....	6
FIGURA 3 - CHAPA PADRÃO IBGE. ....	6
FIGURA 4 - EXEMPLO DE CHAPA DE ESTAÇÃO SATÉLITE. ....	6
FIGURA 5- EXEMPLO DE CHAPA DE REFERÊNCIA DE NÍVEL. ....	7
FIGURA 6 – ESPECIFICAÇÃO DA CHAPA DE AZIMUTE. ....	7
FIGURA 7 – PERFIL DO MARCO PIRAMIDAL PADRÃO IBGE. ....	9
FIGURA 8 - FORMA COM OS PADRÕES UTILIZADOS PARA O MARCO PIRAMIDAL. ....	9
FIGURA 9 - ESQUEMA DE ESTABELECIMENTO DE MARCO. ....	10
FIGURA 10 - MARCO PADRÃO IBGE COM IDENTIFICAÇÃO EM BAIXO RELEVO. ....	11
FIGURA 11 - DETALHE DO MARCO COM A SAPATA DE PROTEÇÃO LATERAL. ....	11
FIGURA 12 - VISTA SUPERIOR DO MARCO COM A SAPATA DE PROTEÇÃO LATERAL. ....	12
FIGURA 13 - MARCO COM SINALIZAÇÃO PARA ÁREA DE CULTURA. ....	12
FIGURA 14 - DETALHE DA PLATAFORMA. ....	13
FIGURA 15 - DETALHE DA PLATAFORMA COM AFLORAMENTO DO SOLO. ....	13
FIGURA 16 - VISTA SUPERIOR DO MARCO COM AS PLATAFORMAS DE PROTEÇÃO LATERAL E ADICIONAL. ....	14
FIGURA 17 - MARCO PADRÃO IBGE. ....	14
FIGURA 18 - PILAR COM CHAPA DE IDENTIFICAÇÃO FIXADA NO SEU CORPO. ....	16
FIGURA 19 - ESQUEMA DO PILAR DE CONCRETO COM DISPOSITIVO CENTRAGEM FORÇADA. ....	17
FIGURA 20 - VISTA SUPERIOR DAS FORMAS. ....	17
FIGURA 21 - VISTA SUPERIOR DAS FERRAGENS. ....	18
FIGURA 22 - DISPOSITIVO DE CENTRAGEM FORÇADA PADRÃO UFPR ABERTO. ....	18
FIGURA 23 - DISPOSITIVO DE CENTRAGEM FORÇADA PADRÃO UFPR FECHADO. ....	18
FIGURA 24 – DETALHAMENTO DO DISPOSITIVO DE CENTRAGEM FORÇADA. ....	19
FIGURA 25 - COMPONENTES DO PINO DE CENTRAGEM FORÇADA PADRÃO IBGE. ....	19
FIGURA 26 - PINO DE CENTRAGEM FORÇADA PADRÃO IBGE. ....	20
FIGURA 27 - COMPONENTES DO PINO DE CENTRAGEM FORÇADA PADRÃO IBGE. ....	20
FIGURA 28 - COMPONENTES DO PINO DE CENTRAGEM FORÇADA PADRÃO IBGE. ....	21

## NOTA

Quaisquer sugestões e/ou correções que possam ampliar a clareza e exatidão desta norma são bem-vindas. Para cada sugestão e/ou correção deve ser apresentada justificativa, a fim de assegurar a sua compreensão e exata avaliação. A sugestão deve ser identificada pela página e item, com referência ao parágrafo e à linha do texto.

As sugestões deverão ser encaminhadas para [ibge@ibge.gov.br](mailto:ibge@ibge.gov.br) .

## **1 – APRESENTAÇÃO**

Considerando os objetivos científico e cartográfico do Sistema Geodésico Brasileiro (SGB), que visam, respectivamente, o conhecimento da forma e dimensões da Terra e o fornecimento de apoio uniforme aos trabalhos de mapeamento executados no território nacional, determina-se que todas as estações das redes altimétrica, planimétrica e gravimétrica que fazem parte deste Sistema sejam materializadas no terreno. Esta materialização se dará através de chapas cravadas, marcos ou pilares, de forma a garantir sua estabilidade e durabilidade.

## **2 – FINALIDADE**

Esta norma revoga a NS DGC N° 29/88 “Padronização de Marcos Geodésicos”, que trata das instruções para monumentalização dos marcos e pilares das estações que compõem o SGB, e foram elaboradas com o objetivo de fornecer subsídios para as etapas de construção, manutenção, reconstrução e reparo dos mesmos.

A materialização das estações geodésicas pode ser feita de três formas:

- chapa cravada em superfície estável já existente no local;
- marco ou pilar de concreto com chapa incrustada no seu topo; e
- pilar de concreto com dispositivo de centragem forçada incrustado no topo e chapa cravada na lateral.

Nos três casos, a estação geodésica será identificada através de legendas estampadas na chapa.

## **3 – LOCALIZAÇÃO DA ESTAÇÃO**

A seleção do local para materialização da estação, seja através de marco, pilar ou chapa cravada, deve atender, sempre que possível, os seguintes critérios :

- o horizonte deve estar desobstruído acima de 15°; em relação ao ponto de referência que materializa a estação;
- evitar locais próximos a estações de transmissão de microondas, radares, antenas de rádio, repetidoras e linhas de transmissão de alta voltagem, por representarem fontes de interferência para os sinais GPS;
- a área situada a 100 m da estação deve estar livre de estruturas artificiais, particularmente paredes metálicas, de alvenaria ou superfícies naturais, como paredões rochosos;
- o local de implantação deve ser estável, sem qualquer influência de vibrações ou trepidações;
- evitar localidades próximas a espelhos d’água, como rios, lagos, etc.; e
- evitar localidades próximas a árvores e vegetação densa.

Os marcos de concreto construídos à margem das estradas devem ficar, sempre que possível, fora da faixa de domínio estabelecida pelo órgão responsável pela rodovia, alternados de um lado e do outro. Tal providência visa minimizar a possibilidade de destruição, em caso de posteriores alargamentos ou edificações no traçado das estradas. Para tentar evitar este problema, recomenda-

se, sempre que possível, escolher locais afastados da estrada, tais como sede de fazendas, mantendo-se, porém, a alternância de lados.

## 4 – IDENTIFICAÇÃO DA ESTAÇÃO

### 4.1 Chapa

A chapa é uma peça metálica que identifica a estação. Quando encontra-se engastada no topo de superfície estável, marco ou pilar, define o ponto de referência (i.e., origem das coordenadas) da estação; quando encontra-se engastada no corpo do pilar, destina-se exclusivamente a identificar a estação, sendo o ponto de referência da estação dado pelo pino ou dispositivo de centragem forçada. Para a confecção da chapa, devem ser observadas as especificações constantes na Figura 1.

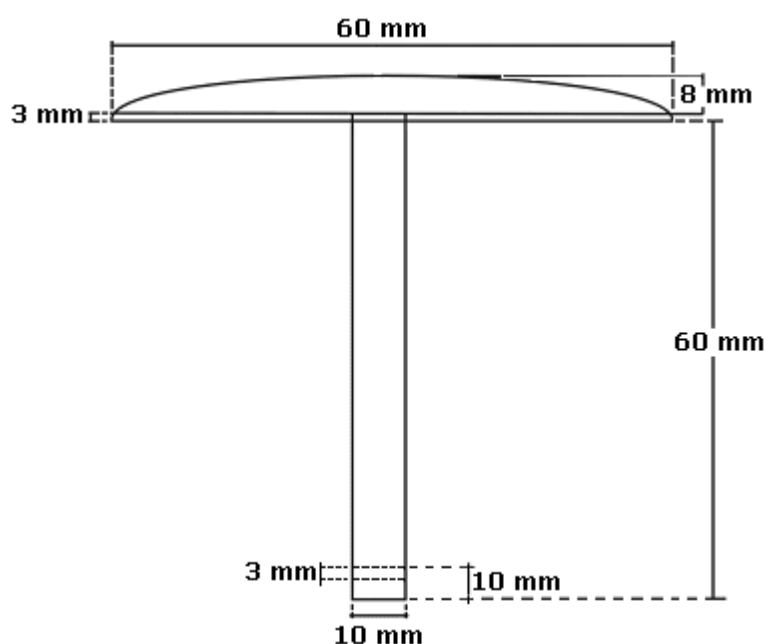


Figura 1 - Especificação geral da chapa.

No furo de 3 mm deve ser colocado um pedaço de arame retorcido, para garantir maior firmeza à peça quando de sua fixação e dificultar sua retirada.

### 4.2 Legenda

As estações são identificadas através de legendas estampadas na chapa específica. As legendas devem ser estampadas com numerador de aço de 6 mm, conforme indicado nas Figuras 2 e 3.

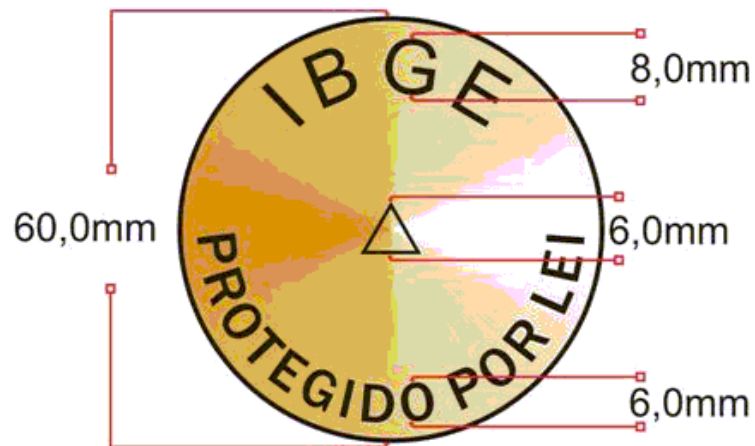


Figura 2 - Especificação geral da legenda a ser estampada na chapa.

As letras da sigla IBGE devem ter um espaçamento de 5 mm.



Figura 3 - Chapa padrão IBGE.

As chapas devem obedecer às seguintes instruções no tocante à legenda:

- Para marcos planimétricos, altimétricos e gravimétricos, deve-se estampar a identificação correspondente e o ano de estabelecimento (Figuras 4 e 5).



Figura 4 - Exemplo de Chapa de Estação Satélite.



Figura 5- Exemplo de Chapa de Referência de Nível.

- Para o marco de azimute deve-se estampar a identificação de estação de azimute (AZ) e o código da estação principal. No centro da chapa deverá ser gravada seta que defina a direção da estação principal (Figura 6).



Figura 6 – Especificação da Chapa de Azimute.

## 5 – FIXAÇÃO DA CHAPA DE IDENTIFICAÇÃO

Nos marcos planimétricos, altimétricos e gravimétricos, a chapa deverá ser fixada no centro do topo do marco, seguindo as especificações de legenda apropriadas.

Quando forem dotados de dispositivo de centragem forçada, a chapa deverá ser colocada na face mais visível ao usuário, 20 cm abaixo do topo, contendo identificação semelhante à do marco planimétrico.

A fixação deverá ser feita com resinas especiais para fixação de concreto e metal.



## **6 – MATERIALIZAÇÃO DAS ESTAÇÕES**

### ***6.1 Chapas cravadas***

Possibilitam a escolha de local que assegure a permanência da estação durante muitos anos, como afloramentos rochosos de grande porte (afastados ou à beira da estrada), base de grandes monumentos, soleira de igrejas ou edifícios públicos, etc. Deve-se agir de modo que a incrustação não cause danos ao local.

Deverá ser dada preferência, em regiões urbanizadas, ao adensamento do SGB com chapas cravadas. Esses locais oferecem maiores chances de preservação das estações.

Para identificar o local onde a chapa foi implantada, deve-se proceder à pintura na cor laranja em volta da chapa de uma área quadrada de aproximadamente 40 cm de lado. Quando a chapa estiver em edificações públicas ou privadas, este procedimento só deve ser feito com a autorização do responsável.

#### ***6.1.1 – Aplicação***

Utilizadas para todos os tipo de estações geodésicas.

### ***6.2 – Marcos e Pilares***

#### ***6.2.1 – Marco de concreto com chapa incrustada no seu topo***

##### ***6.2.1.1 – Aplicação***

Utilizado para todos os tipo de estações geodésicas.

##### ***6.2.1.2 - Formato e Dimensões***

O marco deverá obedecer aos seguintes formato e dimensões:

- Formato de tronco de pirâmide.
- Base quadrangular de 30 cm de lado.
- Topo quadrangular de 18 cm de lado.
- Altura 40 cm.

A Figura 7 possibilita a visualização do perfil do marco.

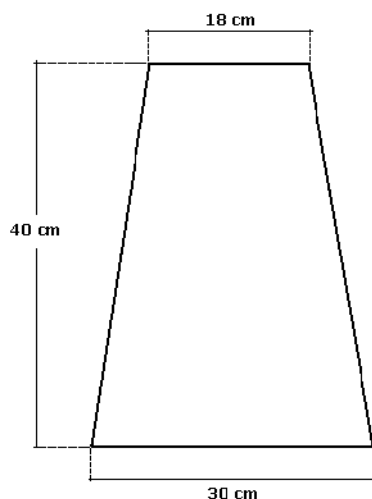


Figura 7 – Perfil do marco piramidal padrão IBGE.

#### 6.2.1.3 – Forma

Para a confecção deste tipo de marco, deve ser utilizada uma forma metálica dotada de alças laterais. A forma deve ter o mesmo formato e dimensões do marco, conforme indicado na Figura 8.

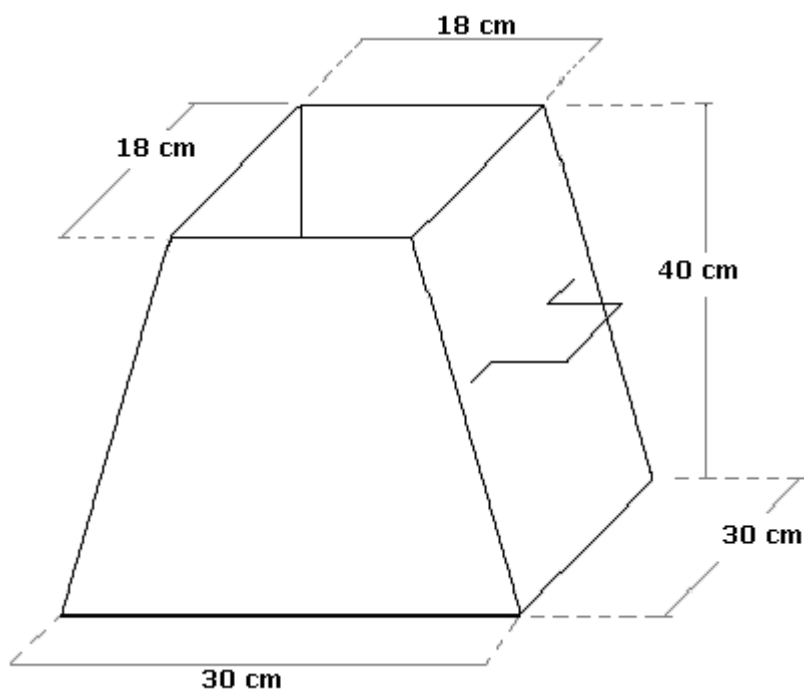


Figura 8 - Forma com os padrões utilizados para o marco piramidal.

#### 6.2.1.4 - Construção

- Adotar o traço da mistura proporcional 1x3x3 (cimento, areia e pedra);
- Recomenda-se, sempre que possível, a utilização de pedra britada n.º 0 (zero) ou 1 (um);
- Os marcos deverão ser confeccionados antecipadamente, utilizando-se a forma metálica anteriormente descrita. Em locais de difícil acesso, os marcos poderão ser confeccionados *in loco*;

- Aplicar óleo queimado nas faces internas para facilitar a posterior retirada. O concreto deve ser vibrado com auxílio de vibrador portátil ou martelo de borracha;
- A chapa padrão IBGE deverá ser fixada no centro do topo do marco, quando a massa adquirir consistência suficiente. Excepcionalmente, a fixação poderá ser efetuada posteriormente, porém este procedimento não é recomendado; e
- As inscrições na chapa devem ser efetuadas antes de sua fixação no marco.

#### 6.2.1.5 – Implantação

- Abrir uma cava com 50 cm de lado até uma profundidade de 20 cm;
- Reduzir a dimensão do lado da cava para 40 cm, acrescentando à profundidade inicial 80 cm;
- Introduzir massa até uma altura que diste 7 cm da borda da cava; e
- Assentar o marco, preencher o restante da cava com a massa da fundação.

A Figura 9 possibilita a visualização deste modelo de marco.

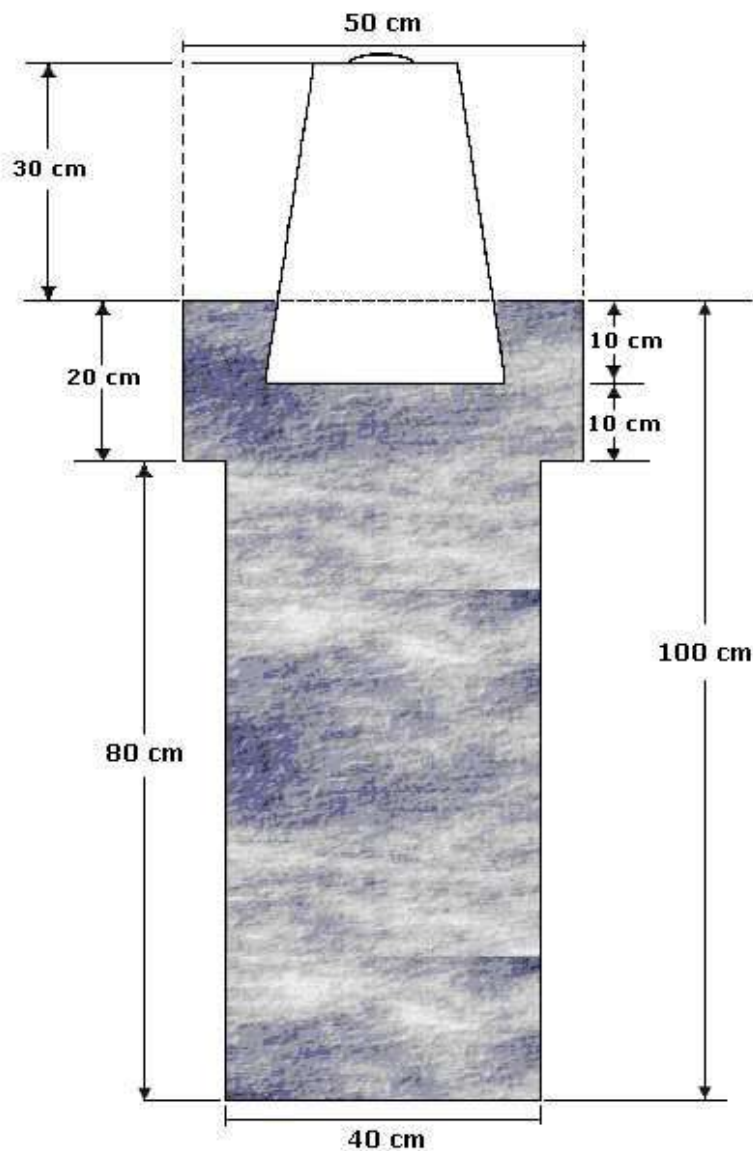


Figura 9 - Esquema de estabelecimento de marco.

- Com auxílio de régua de 50 cm de comprimento por 10 cm de altura, dotadas de dobradiças nas quinas, confecciona-se a sapata de proteção lateral, na qual será gravada em baixo relevo a denominação do marco, conforme indicado na Figura 10. Devem ser utilizadas letras de 5 cm. As Figuras 11 e 12 possibilitam a visualização do marco com a sapata de proteção.



Figura 10 - Marco padrão IBGE com identificação em baixo relevo.

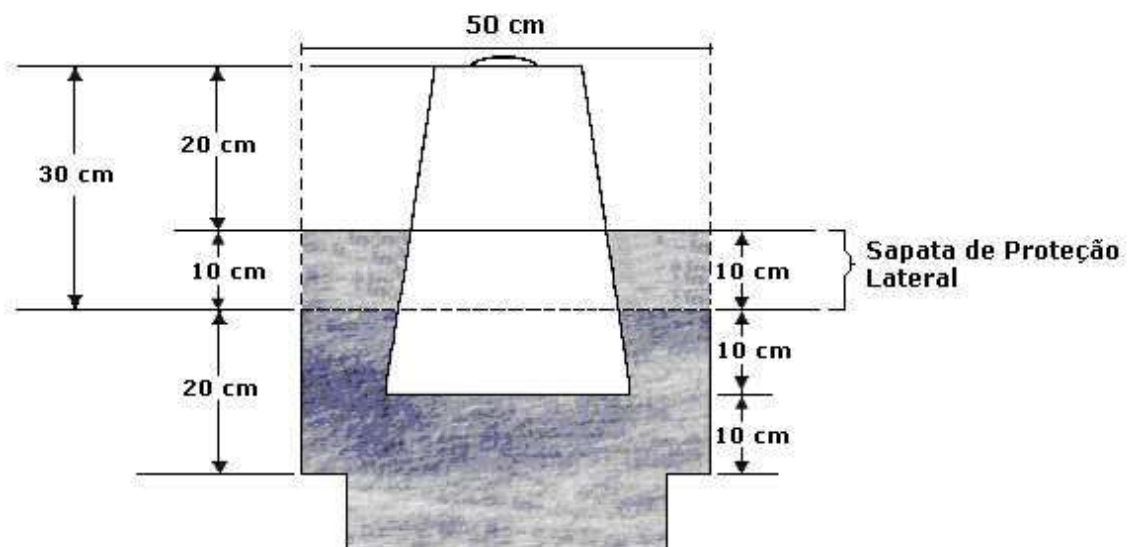


Figura 11 - Detalhe do marco com a sapata de proteção lateral.

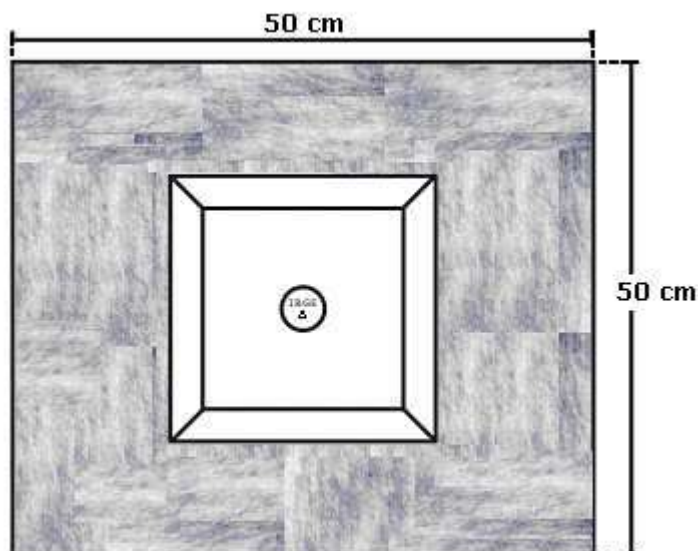


Figura 12 - Vista superior do marco com a sapata de proteção lateral.

- Em áreas de cultura deverá ser implantada sinalização constituída por 3 (três) tubos de PVC de 10 cm de diâmetro com estrutura em concreto, ou poste similar, aflorando 1,5 m do solo natural, pintando em faixas horizontais alternadas de 50 cm nas cores branca e laranja, distando 1,5 m do marco principal. Onde não houver disponibilidade de tinta laranja, a mesma deve ser obtida através da mistura de 2 (dois) galões de tinta amarela com  $\frac{1}{2}$  (meio) galão de tinta vermelha.
- A cor laranja deverá ser aplicada na faixa do ápice da sinalização. A Figura 13 possibilita a visão do marco com os tubos de PVC.

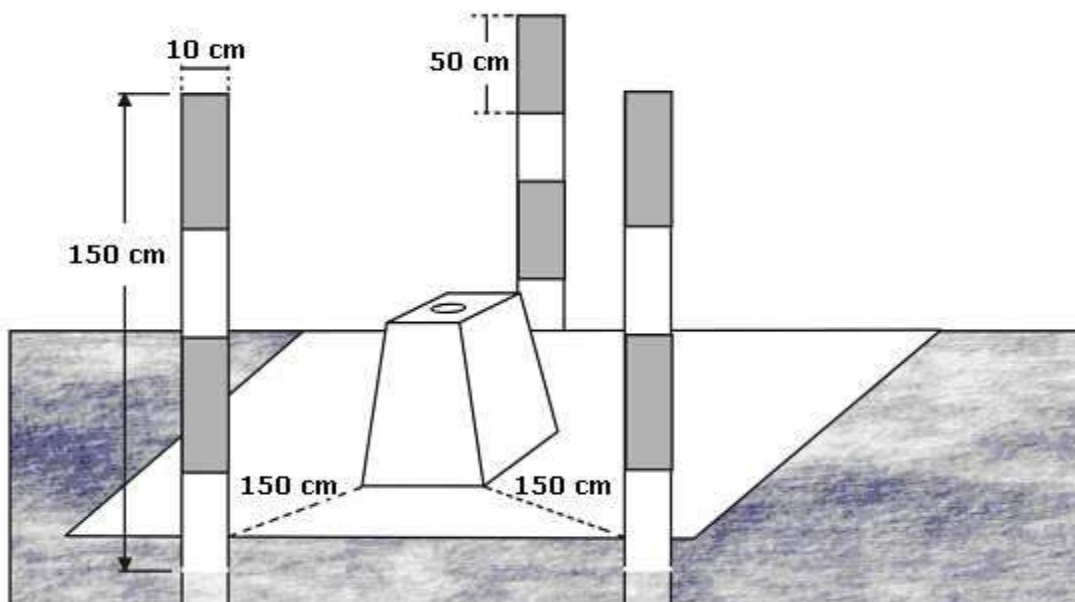


Figura 13 - Marco com sinalização para área de cultura.

- Em relação ao marco principal, a estação de azimute deverá estar situada a uma distância máxima de 500 m, devendo ser mantida a intervisibilidade entre eles;

- Deve ser desenhado no acostamento da estrada ou asfalto com tinta na cor laranja, 60 cm de altura, orientado para o marco, com rolo de pintura de 10 cm de largura, a inscrição R↑N, no caso de referência de nível, ou o código da estação, para os demais tipos de estação; e
- Os marcos deverão ser medidos após sua construção com 15 (quinze) dias de intervalo para regiões secas e 20 dias para regiões úmidas. As chapas cravadas poderão ser medidas após 1 (um) dia, quando a fixação ocorrer com resina, ou 3 (três) dias, com cimento.

#### 6.2.1.6 – Plataforma Adicional de Proteção

- Os marcos devem receber a plataforma adicional de proteção construída a 10 cm da sapata de proteção lateral, utilizando-se a mesma massa com traço 1x3x3. A plataforma terá as dimensões de 20 cm de largura, 20 cm de altura e afluando 10 cm do solo natural, efetuando-se a amarração das quinas através de vergalhão dobrado em ângulo reto. A Figura 14 possibilita a visualização do detalhe da plataforma adicional.

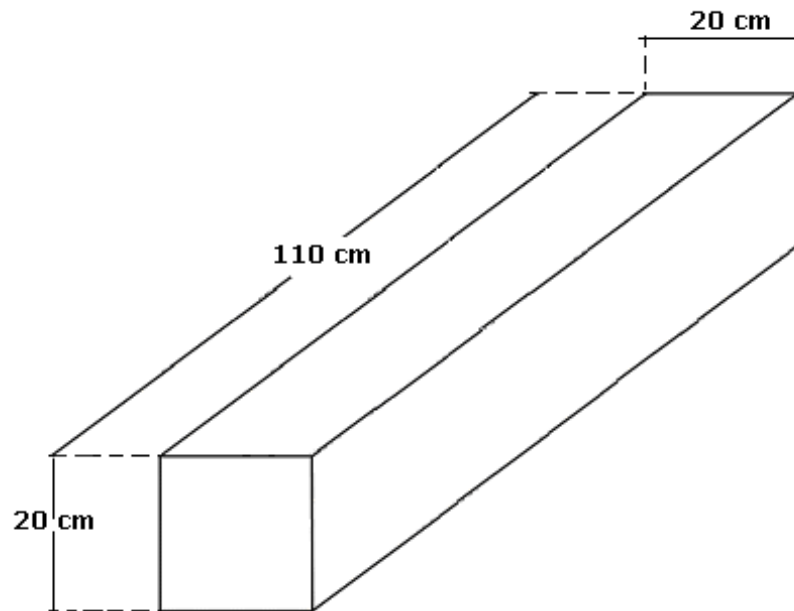


Figura 14 - Detalhe da plataforma.

As Figuras 15 e 16 exibem os detalhes da plataforma.

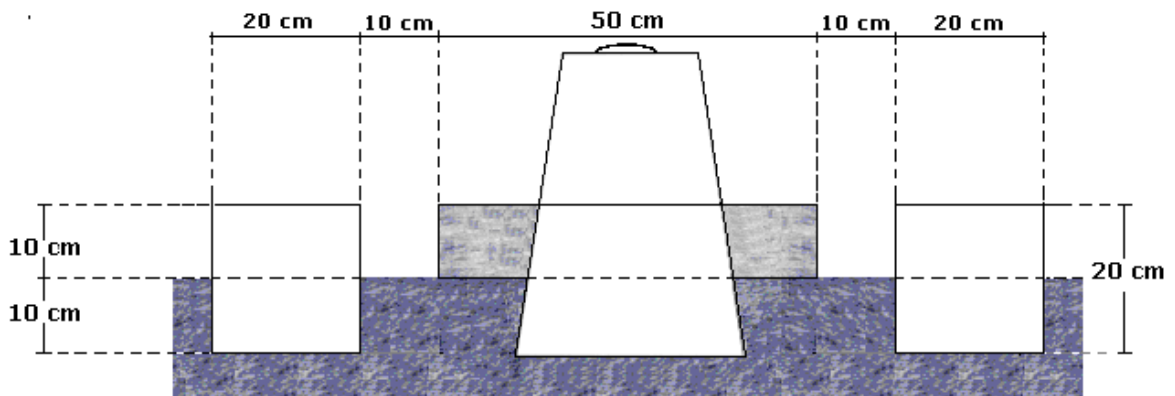


Figura 15 - Detalhe da plataforma com afloramento do solo.

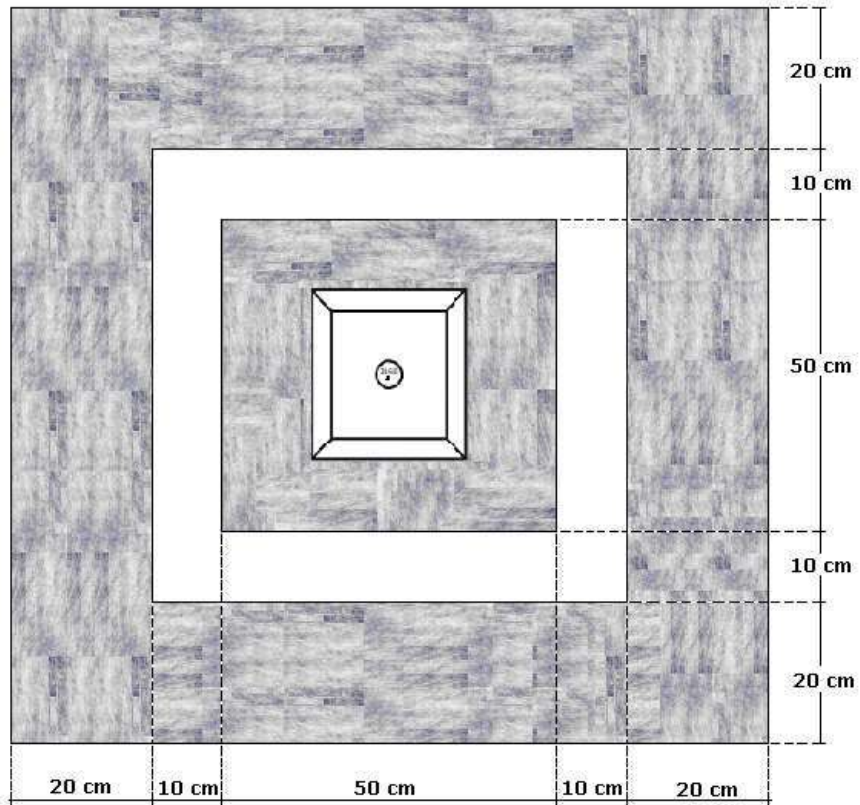


Figura 16 - Vista superior do marco com as plataformas de proteção lateral e adicional.

A Figura 17 possibilita a visualização completa do marco após sua construção.



Figura 17 - Marco padrão IBGE.

## 6.2.2 - Pilar de concreto com dispositivo de centragem forçada incrustado no seu topo

### 6.2.2.1 – Tipo de dispositivo

- Disco

Aplicação

Pilar principal de Rede Estadual de Alta Precisão ou para estudos especiais (Redes Ativas).

- Pino

Aplicação

Marco principal das estações RBMC e de estações de rastreamento permanente (Redes Ativas)

### 6.2.2.2 – Formato e dimensão

O pilar deverá obedecer ao seguinte formato e dimensão:

- Formato cilíndrico
- Diâmetro de 30 cm
- Altura de 1,30 m
- Base retangular com 1,30 m x 1,00 m
- Base superior de alumínio ou similar com dispositivo de centragem forçada (disco) ou com pino ou parafuso de centragem forçada

### 6.2.2.3 – Forma

Para a construção deste marco deverá ser utilizada forma de PVC cilíndrica, com 0,30 m de diâmetro e 1,30 m de altura.

### 6.2.2.4 – Construção

- Será adotado o traço proporcional de cimento, areia e pedra britada 1x3x3.
- Recomenda-se sempre a utilização de pedra britada número 0 (zero) ou 1 (um).
- O marco deverá ser confeccionado no local onde deverá ser implantado, utilizando-se forma de PVC. Na forma de PVC deve ser aplicado óleo queimado nas faces internas, para facilitar a posterior retirada. O concreto deve ser vibrado com vibrador portátil ou martelo de borracha.
- Após a colocação da forma da sapata e da forma do pilar, com suas respectivas ferragens amarradas, travadas, niveladas e apumadas; efetuar a introdução do concreto, primeiramente nas brocas, depois na sapata retangular, por último no pilar redondo.
- Colocar o concreto aos poucos e envolver o PVC com braçadeiras ou arame para evitar deformação. No caso de pino, o concreto deverá ser colocado até que falem cerca de 10 cm para o topo do pilar.
- Imediatamente após a concretagem do pilar, colocar no seu topo:
  - disco de imbuia com as mesmas dimensões do disco de alumínio, inclusive com os parafusos de fixação, tomando cuidado para que os parafusos fiquem no mesmo nível do disco de imbuia.



- forma de tubo de PVC de ½, até 10 cm de profundidade, e colocar massa ao seu redor. Nas partes internas e externas dessa forma deverá ser aplicado óleo queimado, para facilitar a retirada posterior.
- A forma de PVC do marco deverá ser retirada no prazo de 7 dias após a concretagem. Para facilitar a retirada da forma, o PVC deverá ser cortado nas laterais.
- O disco de imbuia deverá ser retirado, e no seu lugar fixado o disco de alumínio.
- Deverá ser colocada no pilar, na face de melhor visualização e a 20 cm abaixo do topo, chapa cravada padrão IBGE contendo a identificação de acordo com a norma para estação planimétrica (Figura 18).



Figura 18 - Pilar com chapa de identificação fixada no seu corpo.

#### 6.2.2.5 – Implantação

- O local de estabelecimento deverá ser público, como escolas, campus de universidades, etc; ter horizonte livre, solo firme, fácil acesso, segurança e, preferencialmente, próximo de fonte de energia elétrica.
- Abrir uma cava retangular de 1,40 m x 50 cm de lado com profundidade de 60 cm.
- A aproximadamente 20 cm da ponta da cava retangular abrir com trado de 20 cm de diâmetro um buraco até encontrar solo resistente ao trado.
- Fazer estacas com ferragens (ferro 3/8 de polegada) na mesma metragem dos buracos feitos com o trado, com pontos de amarração e introduzi-las nos buracos.
- Fazer radier de 1,30 m x 40 cm.
- Organizar a amarração da seguinte forma: estaca, *radier* e pilar, amarrá-la com arame recozido à armação de ferro da estaca. A ferragem do pilar deverá também ser amarrada com arame recozido à estrutura da sapata. Tomar cuidado com a ligação da ferragem do pilar com a da sapata, para não haver degola do pilar, colocando ferros de ligação.
- Após a colocação desta base retangular, introduzir massa com o traço especificado até cobri-la totalmente.
- Quando a massa da base retangular estiver com consistência suficiente, introduzir a forma do pilar, verticalizando a estrutura com auxílio de fio prumo de pedreiro, colocando escora para que na concretagem do marco não ceda.
- Após a concretagem, colocar no topo do marco:
  - disco de imbuia das mesmas dimensões do disco de alumínio, com os parafusos necessários para posterior fixação do disco definitivo; ou

- forma de PVC de ½ polegada para posterior fixação do pino ou parafuso de centragem forçada.
- A forma deverá ser retirada 7 dias após a concretagem.
- Após a retirada da forma será colocado o disco de alumínio definitivo, o qual será fixado pelos parafusos com rosca ou o pino / parafuso de centragem forçada, que será nivelado por equipamento específico e fixado com epóxi especial para ferro / concreto.

O Anexo 1 permite visualização de todas as etapas de construção do marco.  
As Figuras 19, 20 e 21 permitem a visualização dessa etapa.

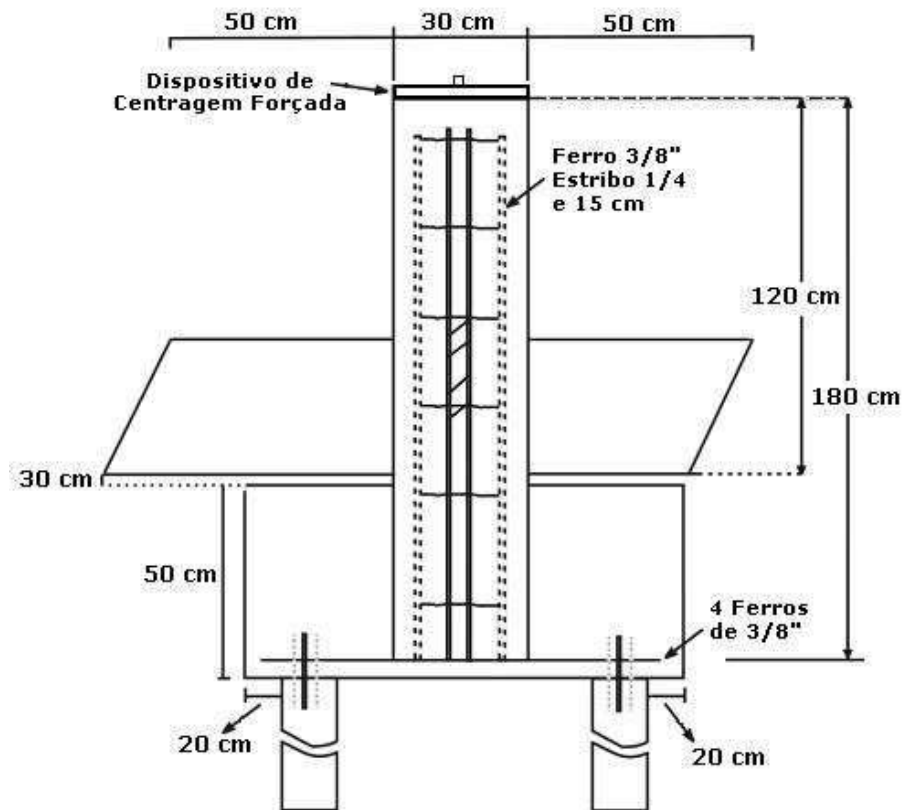


Figura 19 - Esquema do pilar de concreto com dispositivo centragem forçada.

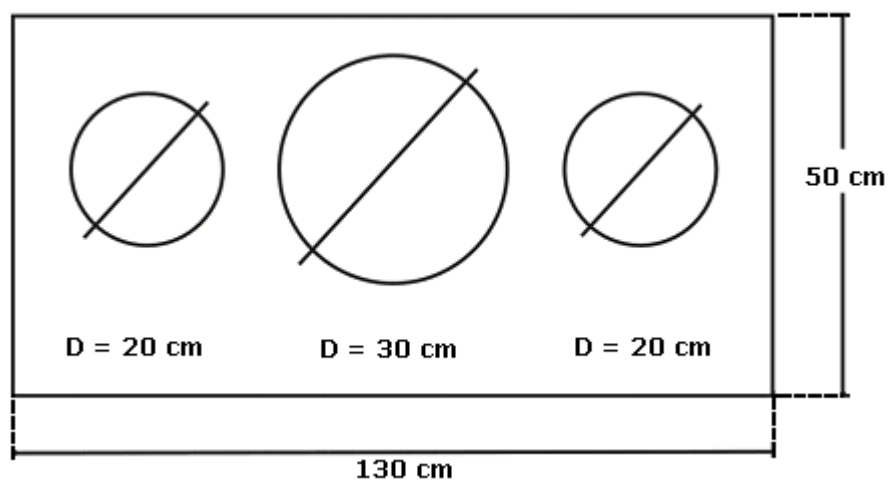


Figura 20 - Vista superior das formas.

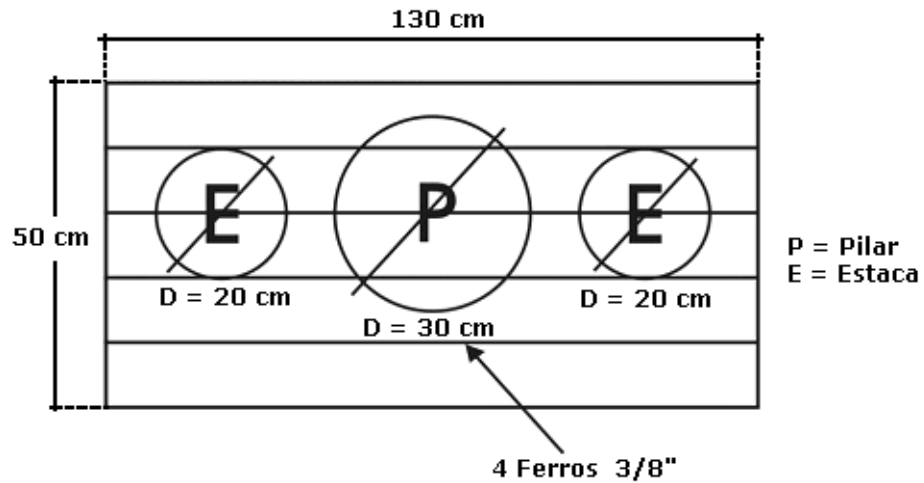


Figura 21 - Vista superior das ferragens.

#### 6.2.2.6 - Tonalidade

- Deverá ser aplicado sobre o marco e a base retangular de proteção revestimento em tinta especial para cimentados na tonalidade laranja.

As Figuras 22, 23 e 24 possibilitam a visualização do dispositivo de centragem forçada padrão UFPR.



Figura 22 - Dispositivo de Centragem forçada padrão UFPR aberto.



Figura 23 - Dispositivo de Centragem forçada padrão UFPR fechado.

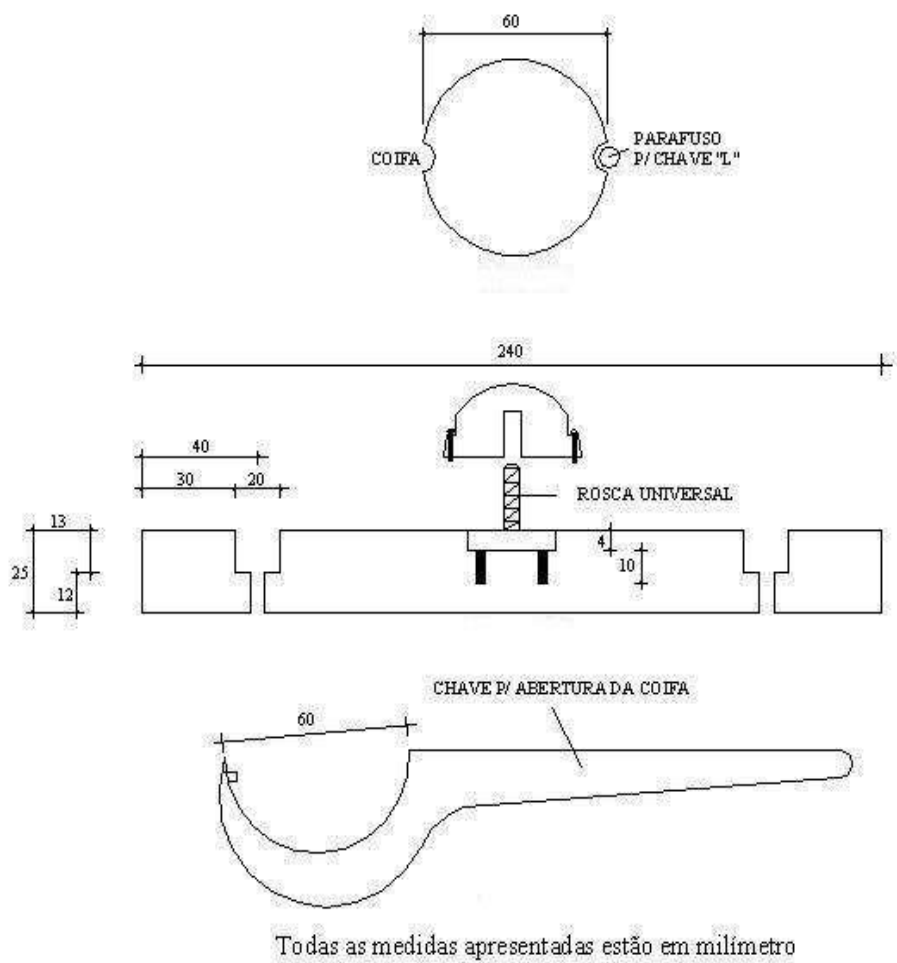


Figura 24 – Detalhamento do dispositivo de centragem forçada

As Figuras 25 à 29 possibilitam a visualização do dispositivo de centragem forçada padrão IBGE.



Figura 25 - Componentes do pino de centragem forçada padrão IBGE.



Figura 26 - Pino de centragem forçada padrão IBGE.

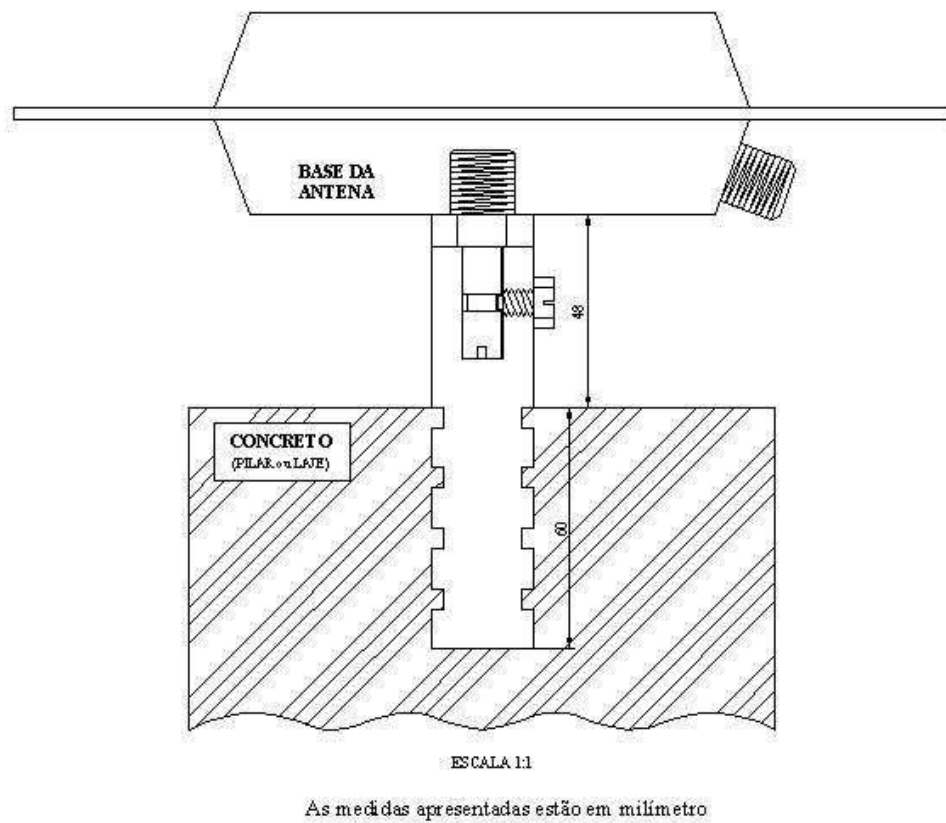
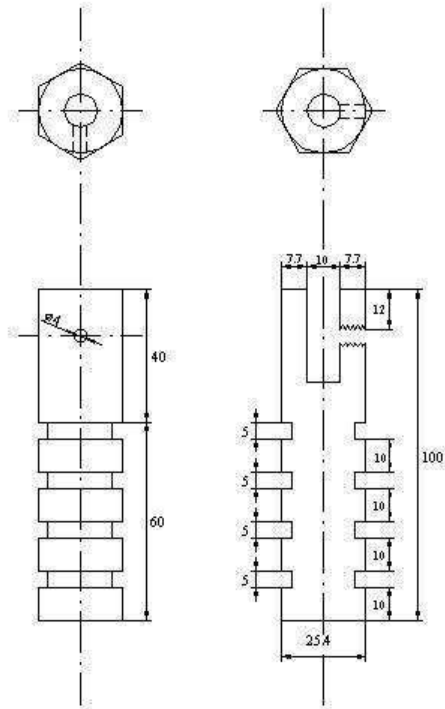
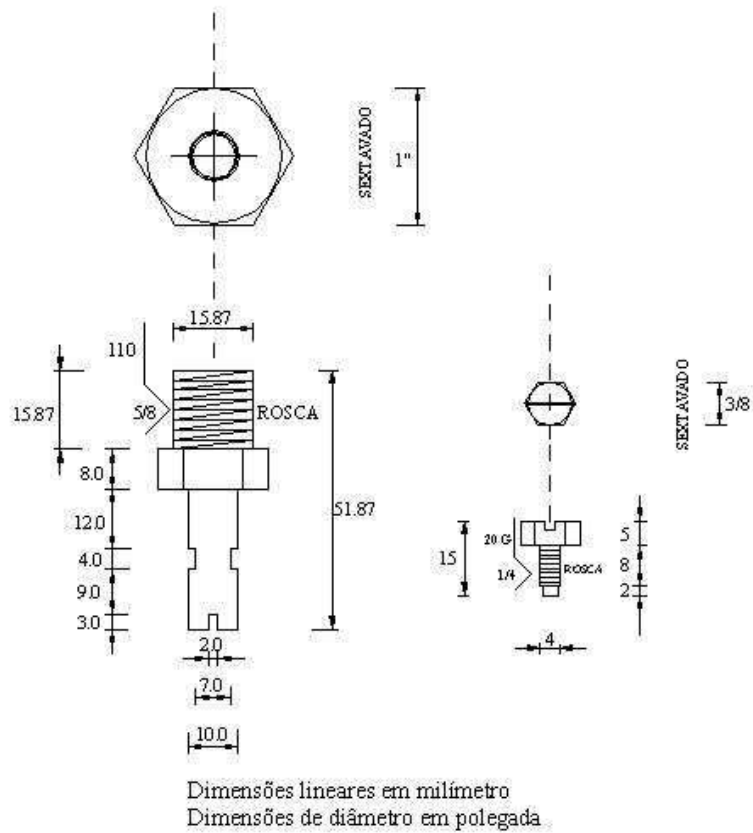


Figura 27 - Componentes do pino de centragem forçada padrão IBGE.



As medidas apresentadas estão em milímetros

Figura 28 - Componentes do pino de centragem forçada padrão IBGE.



Dimensões lineares em milímetro  
Dimensões de diâmetro em polegada

Figura 29 - Componentes do pino de centragem forçada padrão IBGE.

Anexo 1  
Etapas de construção de um marco



**Abertura do buraco conforme dimensões especificadas**



**Colocação das ferragens das estacas e do pilar devidamente engastadas na ferragem da base**



## Colocação do concreto



**Parte inferior do marco concretada  
(Observar o tempo de cura do concreto para  
os procedimentos seguintes)**



### **Base do marco concretada**



**Colocação da forma do pilar na base do marco (o PVC penetra na base)  
Recomenda-se a colocação de óleo queimado no interior do PVC para facilitar sua retirada**



**Concretagem do pilar (cerca de 3 latas de 15 litros de concreto para dar sustentação e permitir verificação da verticalidade do marco)**



**Verificação da verticalidade do pilar**



**Colocação do dispositivo de centragem forçada**



**Pilar concretado aguardando a cura**



**Exemplo do marco pronto**



## ETAPA DE MEDIÇÃO: Marco com a antena do GPS

